

ノックダウン式で収納量がアップ。

- ノックダウン式ですので完全な立方体になり、収納量は一般品の約20%UPします。
- 収納庫は工具を使用せず組立でき、清掃する際にも簡単に取り外せます。梱包形態が小さくなるので、在庫・持ち運びも楽々です。
- 受枠を使用せず、直接根太に付属のプラ受けで固定します。
- 内枠の分解・組立が不要。
- 回転取手は専用シール付きで簡単に正確な取付穴をあけられます。

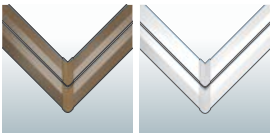


サマキ らくらく床下収納庫

商品コード	品番	色	価格
119-0921	SFC460B	ブロンズ	1台 オープン価格
119-0922	SFC460S	シルバー	
119-0923	SFC606B	ブロンズ	1台 オープン価格
119-0924	SFC606S	シルバー	

●材質：枠/アルミ(アルマイト仕上げ)、収納庫/PP樹脂 ●付属品：回転取手1セット、内枠補強材1本(606角は2本) ●床面施工開口寸法A:460角/460mm角、606角/606mm角 ●内枠床材寸法B:460角/436mm角、606角/582mm角
※床材が15mm厚未満の場合は捨貼りなどで15mm厚に調整してください。
※付属の内枠補強材を必ず内枠床材に取り付けてください。

●カラーバリエーション

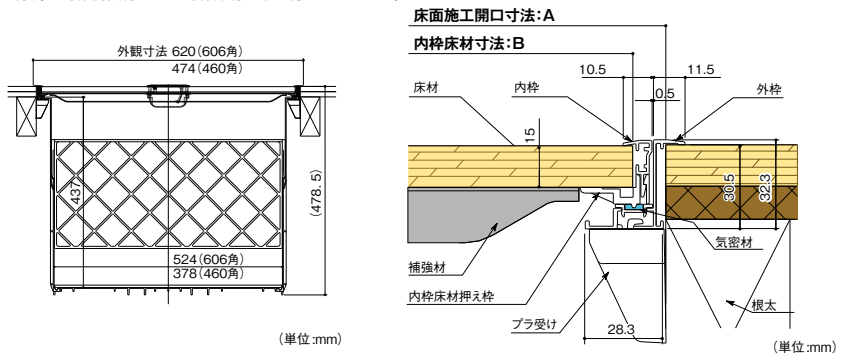


ブロンズ シルバー

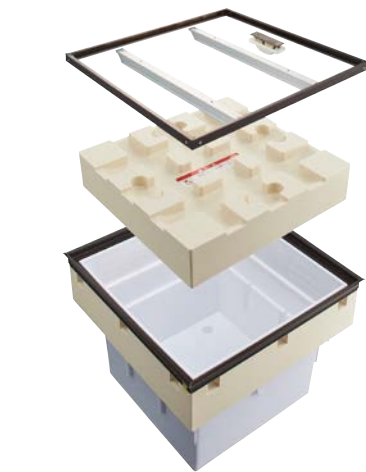


SFC460タイプ(62L)
ビール大ビン25本

SFC606タイプ(120L)
ビール大ビン49本



収納部組立手順



Cjk 部材基準に対応した気密・断熱タイプ。

- 熱貫流率0.31W/(m²・K)で省エネ基準の全地域に対応します。
- 付属の外枠受け樹脂にて外枠を取付けるため、受枠が不要となり施工が簡素化。
- 蓋補強材の端部が外枠(収納ボックス)に載る構造で高強度。

有効開口寸法	546mm
床面切抜寸法	606mm
蓋上材切断寸法	586mm
取手用穴あけ寸法	23×91mm
フロア材仕上厚	15mm

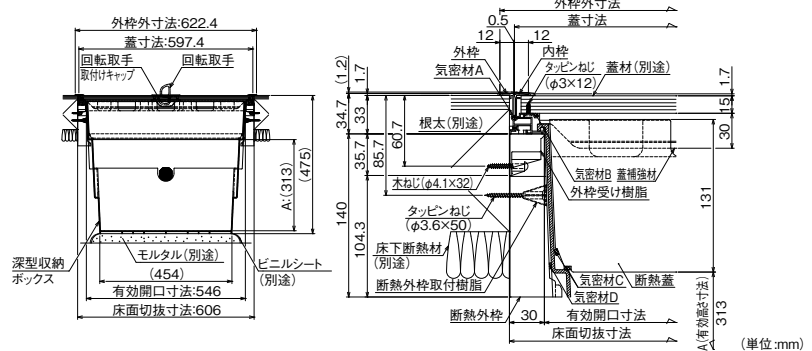
取寄せ商品 **ダイケン** 床下収納庫 PKCD型 気密・断熱タイプ

商品コード	品番	色	価格
776-0784	PKC60BD	ブロンズ	1台 36,200円 (税抜き)
776-0785	PKC60SD	シルバー	

●付属品：蓋補強材2本、回転取手1個、外枠受け樹脂12個
※取り付けの際は、必ず収納ボックスの下部を受けるようにモルタルまたは砂袋を敷いてください。
●送料 無料(沖縄・離島を除く) ●代引不可 お支払い方法が「代引き」のお客様は事前振込みをお願いします。
●納期 標準納期 3～5日(メーカー直送) ※取寄せ商品についてはP.869をご一読の上、ご注文をお願いします。



※収納庫内カゴは販売しておりません。



最新情報は
こちらから



建築資材

- 物干
- バルコニー・共用部
- 宅配ボックス・ポスト
- 物置
- 鳥獣害対策

点検口・床下

- 換気材
- 束・土台パッキン
- 遮熱・防水・気密・断熱
- 玄関まわり・庭
- 袋・シート・養生

パリアフリー

- 金物
- 収納・内装

建築資材

- 水まわり
- 防犯
- 耐震・防災
- ペット用品
- 接着・テープ・清掃・補修
- 道具・工具
- お役立ちコーナー
- 豆知識
- ご利用方法